



## Dom jednorodzinny KOMFORT 4

Przestronny dom z czterema sypialniami, salonem i otwartą kuchnią o łącznej powierzchni 131 m<sup>2</sup>. Idealny układ dla osób ceniących sobie przestrzeń i komfort..



Powierzchnia netto: **131 m<sup>2</sup>**  
Powierzchnia zabudowy: **170,50 m<sup>2</sup>**  
Ilość kondygnacji: **1**  
Kąt nachylenia dachu: **25°**  
Wysokość kalenicy: **6,34 m**  
Rodzaj poddasza: **nieużytkowe**

# 1 opcja - wersja podstawowa

## Zakres realizacji

- konstrukcja ścian z drewna C24 poszyta płytą gipsowo-włóknową wraz z montażem puszek i peszli
- wypełnienie ścian zewnętrznych parteru wełną mineralną 200 mm  $\lambda$  0,035 W/mK
- izolacja akustyczna ścian wewnętrznych nośnych wełną mineralną 150 mm, ścian działowych 100 mm
- izolacja ścian zewnętrznych styropianem 150 mm
- okna PCV białe 3-szybowe wraz z parapetami zewnętrznymi z blachy powlekanej
- drzwi wejściowe aluminiowe
- więźba dachowa z więźbów deskowych
- pokrycie dachu blachodachówką
- orynnowanie budynku PCV/ocynk
- dźwig
- transport w obrębie województwa wielkopolskiego

### Dodatkowe opcje:

- roboty ziemne + płyta fundamentowa
- +rozprowadzenie instalacji podposadzkowej
- posadzka wewnętrzna: izolacja z folii + 100 mm styropian + 60 mm wylewka
- zmiana pokrycia dachu na dachówkę Alegra 9
- okna w okleinie drewnopodobnej jednostronnie/dwustronnie
- zmiana styropianu 150 mm na wełnę 150 mm
- komin systemowy typu Schiedel/Plewa do kotła na paliwo stałe lub gazowe

# 2 opcja - stan deweloperski

- konstrukcja ścian z drewna C24 poszyta płytą gipsowo-włóknową wraz z montażem puszek i peszli
- wypełnienie ścian zewnętrznych parteru wełną mineralną 200 mm  $\lambda$  0,035 W/mK
- izolacja akustyczna ścian wewnętrznych nośnych wełną mineralną 150 mm, ścian działowych 100 mm
- izolacja ścian zewnętrznych styropianem 150 mm
- okna PCV białe 3-szybowe wraz z parapetami zewnętrznymi z blachy powlekanej
- drzwi wejściowe aluminiowe
- więźba dachowa z więźarów deskowych
- pokrycie dachu blachodachówką
- orynnowanie budynku PCV/ocynk
- izolacja termiczna stropu wełną mineralną 200 mm + 50 mm  $\lambda$  0,035 W/mK + płyta g-k na suficie
- elewacja z tynku silikonowego w kolorze białym na siatce z klejem
- zabudowa okapów (podbitka)
- instalacja elektryczna (okablowanie + rozdzielnia + instalacja odgromowa)
- instalacja wod-kan (bez białego montażu)
- instalacja centralnego ogrzewania: podłogowa
- dźwig
- transport w obrębie województwa wielkopolskiego

## Dodatkowe opcje:

- roboty ziemne + płyta fundamentowa + rozproszanie instalacji podposadzkowej
- posadzka wewnętrzna: izolacja z folii + 100 mm styropian + 60 mm wylewka
- zmiana pokrycia dachu na dachówkę Alegria 9
- okna w okleinie drewnopodobnej jednostronnie/dwustronnie
- zmiana styropianu 150 mm na wełnę 150 mm
- komin systemowy typu Schiedel/Plewa do kotła na paliwo stałe lub gazowe

# 2

## opcja - stan surowy otwarty

Zakres  
realizacji

- konstrukcja ścian z drewna C24 poszyta jednostronnie płytą OSB 12 mm
- więźba dachowa z więźarów deskowych pokryta folią dachową wiatroizolacyjną, montowana kontrłatami

Oferta nie zawiera transportu i dźwigu.



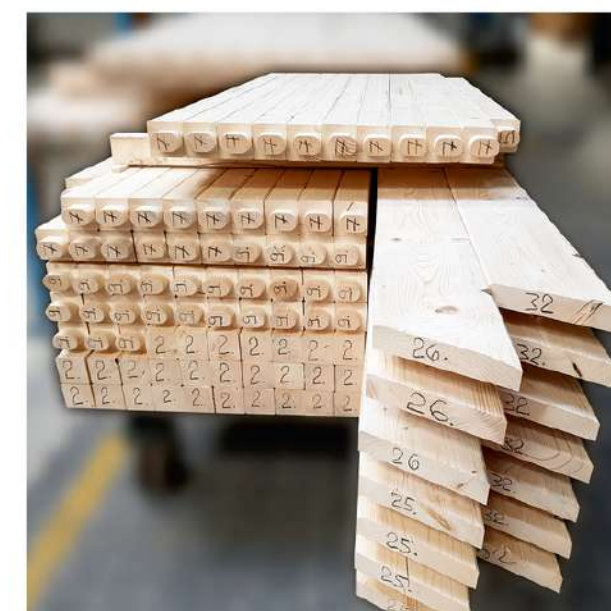
# 3

## opcja - dom w elementach

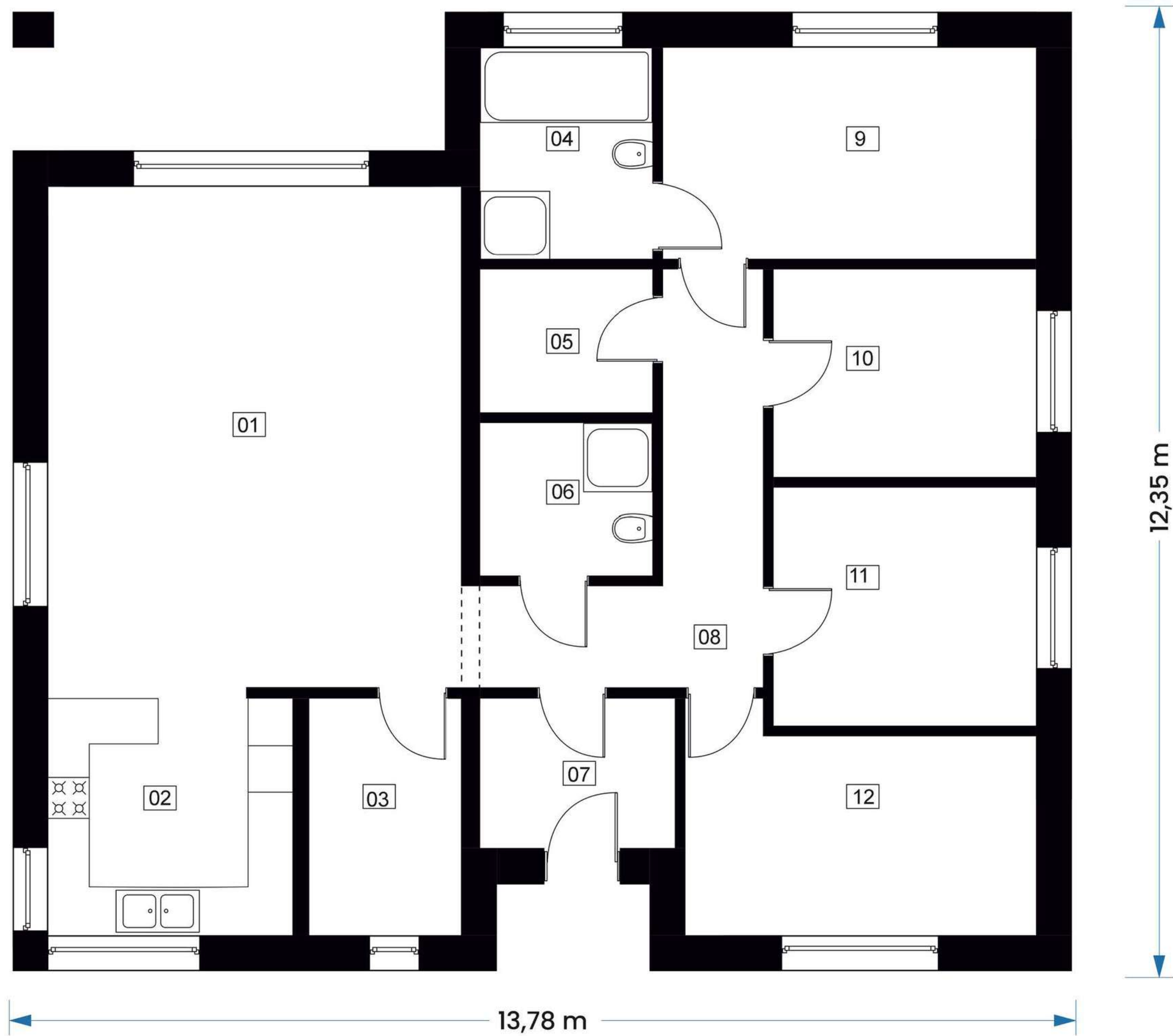
Zakres  
realizacji

- elementy konstrukcji ścian z drewna C24
- wycięcie i przygotowanie elementów na maszynie CNC
- zestaw montażowy

Oferta nie zawiera transportu i montażu elementów.



# Rzut parteru



Minimalna szerokość działki: 22 m



- |                        |                      |
|------------------------|----------------------|
| 1. SALON Z JADALNIĄ    | 7. WIATROŁAP         |
| 35,94 m <sup>2</sup>   | 5,09 m <sup>2</sup>  |
| 2. KUCHNIA             | 8. KORYTARZ          |
| 10,64 m <sup>2</sup>   | 10,38 m <sup>2</sup> |
| 3. POM.<br>GOSPODARCZE | 9. SYPIALNIA         |
| 6,14 m <sup>2</sup>    | 14,05 m <sup>2</sup> |
| 4. ŁAZIENKA            | 10. SYPIALNIA        |
| 6,77 m <sup>2</sup>    | 9,48 m <sup>2</sup>  |
| 5. GARDEROBA           | 11. SYPIALNIA        |
| 4,44 m <sup>2</sup>    | 10,81 m <sup>2</sup> |
| 6. ŁAZIENKA            | 12. SYPIALNIA        |
| 4,77 m <sup>2</sup>    | 12,89 m <sup>2</sup> |

**RAZEM: 131,40 m<sup>2</sup>**

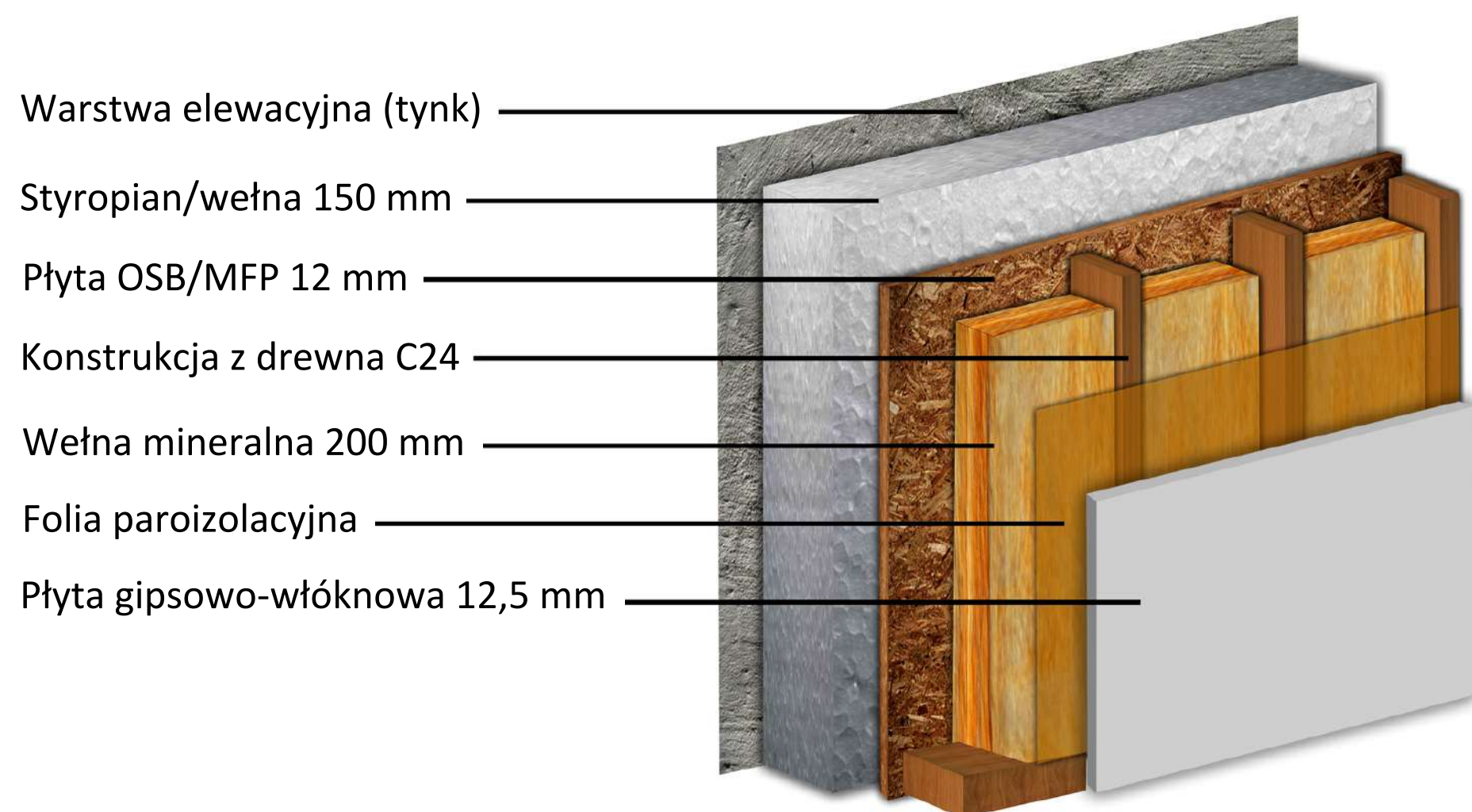
# Propozycja umeblowania

Minimalna szerokość działki: 22 m

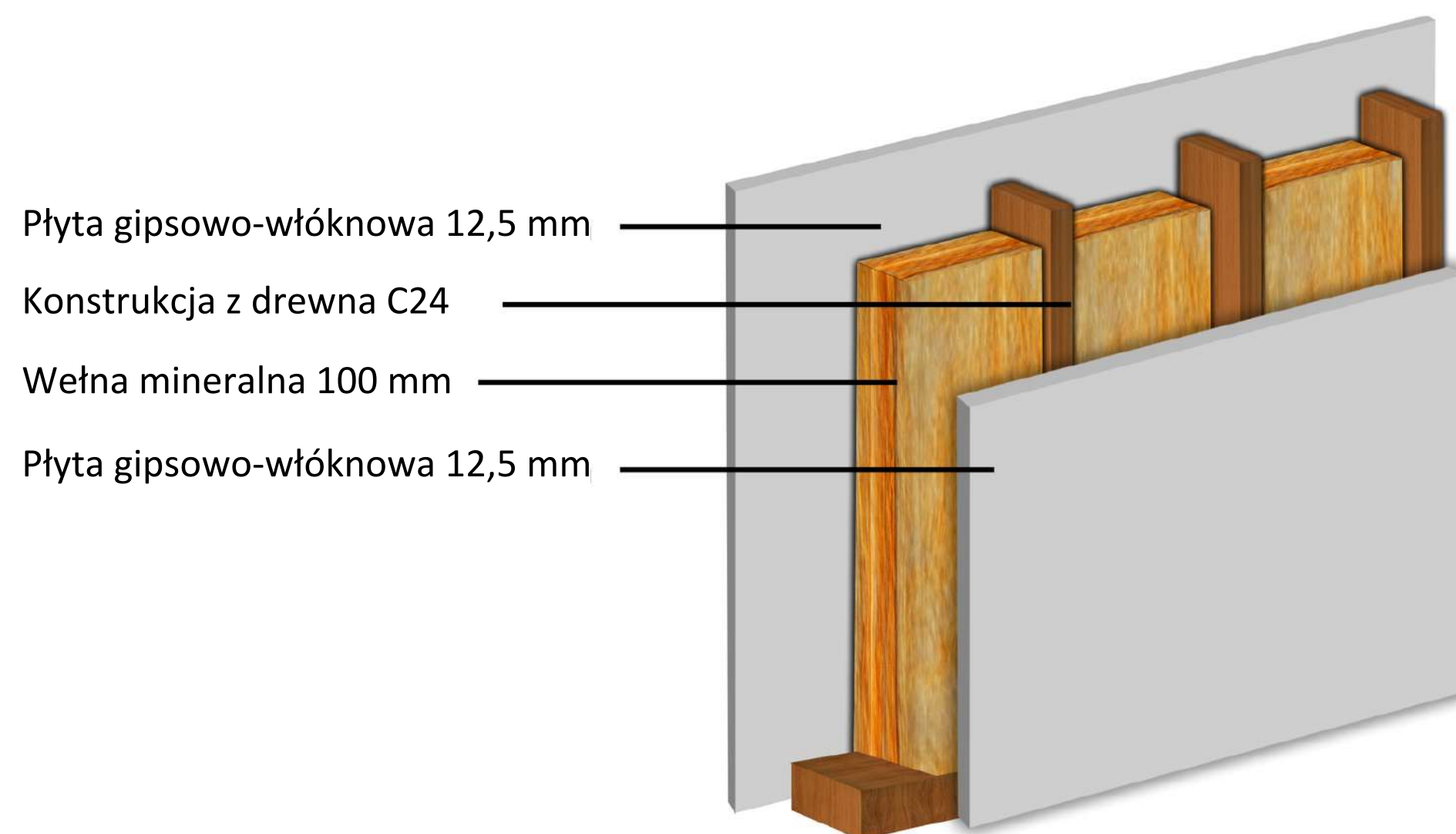
# PRZEKRÓJ ŚCIAN

## ŚCIANA ZEWNĘTRZNA 37 cm

współczynnik  $U = 0,11 \text{ w}/(\text{m}^2\text{K})$



## ŚCIANA WEWNĘTRZNA DZIAŁOWA 12 cm



**1** Nasze prefabrykowane domy powstają w technologii szkieletu drewnianego – to właśnie u nas w zakładzie, w halach produkcyjnych, budujemy cały Twój przyszły dom. W ten sposób chronimy go przed czynnikami zewnętrznymi (np. pogodowymi). Samo przygotowanie konstrukcji trwa ok. 3 tygodnie. Gotowe elementy przewozimy na miejsce budowy i montujemy w przeciągu kilku dni.

**2** Prefabrykowany dom drewniany to szybkość realizacji nie do osiągnięcia w przypadku tradycyjnego budownictwa. Twój nowy dom może być gotowy w 3 miesiące.

**3** Specjalna konstrukcja domu oraz użyte materiały wpływają na niskie koszty eksploatacji. Dzięki temu zaoszczędzisz konkretne kwoty w skali miesiąca.

**4** Obiekty zbudowane z naturalnych surowców wspierają ekologię. Abyś mógł być bliżej natury i żyć w zgodzie z jej rytmem.

**5** Drewno jest zdrowym i ekologicznym materiałem pozyskiwanym w ramach zrównoważonej gospodarki leśnej. Do naszej produkcji stosujemy drewno iglaste suszone, strugane z załamanymi krawędziami, klejone drewno konstrukcyjne KVH oraz BSH sprowadzane z Europy Zachodniej.

**6** Wybierając jeden z naszych katalogowych domów otrzymujesz projekt gratis.

## Zalety naszych domów

### Kontakt

Brzechwa Sp. z o.o. Sp.k.  
ul. Polna 2, 64-600 Oborniki  
Tel. +48 61 64 64 600

e-mail: [biuro@brzechwa.com.pl](mailto:biuro@brzechwa.com.pl)  
[www.brzechwa.com.pl](http://www.brzechwa.com.pl)  
[www.facebook.com/brzechwa](https://www.facebook.com/brzechwa)

Przedstawiona oferta ma charakter informacyjny,  
nie stanowi oferty handlowej w rozumieniu  
Art.66 par.1 Kodeksu Cywilnego.