



Elementy łączące do systemów z pianki EPE

Zastosowanie

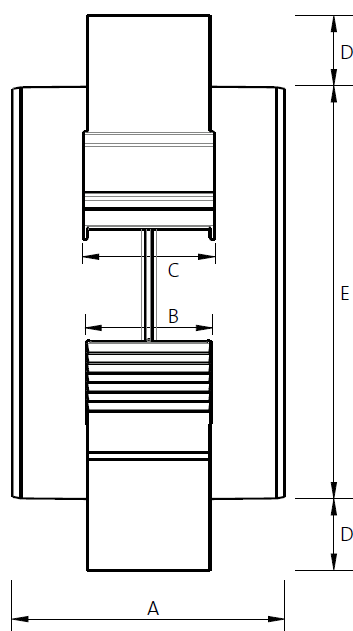
Szybkie i łatwe łączenie kanałów i kształtek z systemu EPE.

Mufy wykonane są z wysokiej jakości tworzywa PP. Podobnie obejmę o średnicach 125, 150, 160 i 180.

Obejmę o średnicy 200 wykonano ze stali.

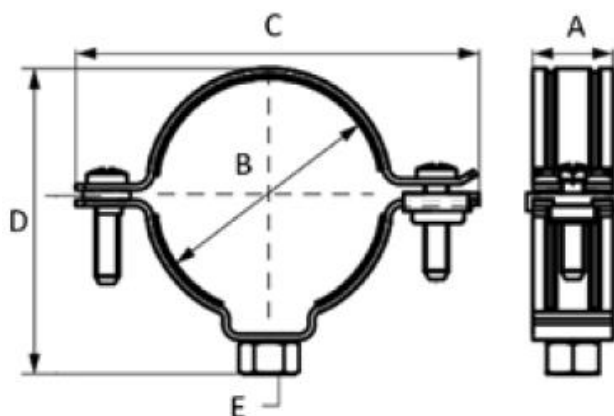
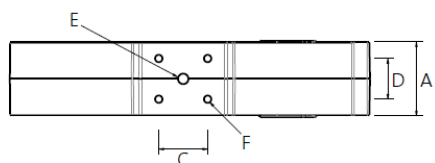
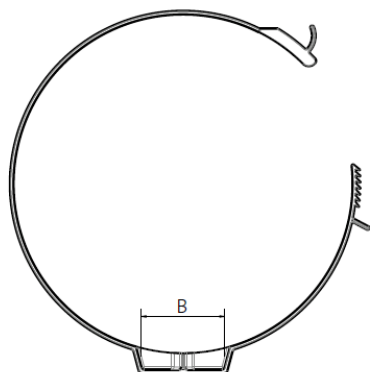
Wymiary

Mufy



Mufa łącząca	125	150	160	180	200
A [mm]	100	100	100	120	120
B [mm]	45	45	45	45	45
C [mm]	48	48	48	48	48
D [mm]	15	15	15	15	15
E [mm]	125	150	160	180	200

Obejmy



Obejma montażowa	125	150	160	180	200*
A [mm]	45	45	45	45	23
B [mm]	50	50	50	50	200
C [mm]	30	30	30	30	248
D [mm]	25	25	25	25	225
E [mm]	M8	M8	M8	M8	M8
F [mm]	Ø4.5	Ø 4.5	Ø 4.5	Ø 4.5	-

* obejma stalowa