

Elektroniczne deski myjące z funkcją bidetu

XARAM[®]
ENERGY





TECHNOLOGIA, KTÓRA ZACHWYCA

Elektroniczne deski sedesowe z funkcją bidetu to inteligentne urządzenia, które pozwalają na korzystanie z toalety na znacznie wyższym poziomie niż dotychczas. Nowoczesna technologia pozwoli Ci zachować perfekcyjną higienę osobistą. Mycie, suszenie, podgrzewane siedzisko - to tylko niektóre z funkcji, które posiada inteligentna toaleta...

Ruchome dysze zapewniają znakomite czyszczenie ciała. Stworzone po to, abyś czuł się wyjątkowo świeżo po każdym wyjściu z toalety.

POCZUJ
ŚWIEŻOŚĆ



XARAM Energy Series



Q-5100



Q-5300



Q-5500



Q-6100



Q-7700



POZNAJ KILKA FUNKCJI ELEKTRONICZNEJ DESKI SEDESOWEJ



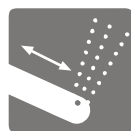
Mycie tył - dla kobiet i mężczyzn. Sprawi, że zapomnisz o papierze toaletowym.



Mycie dla kobiet - funkcja delikatnej higieny intymnej kobiet.



Podgrzewana deska - zapewni Ci komfort korzystania z toalety już od pierwszych chwil.



Masaż - ruchome dysze pozwolą Ci cieszyć się natryskiem masującej wody.



Suszenie - po umyciu wykorzystaj funkcję suszenia ciepłym, przyjemnym powiewem powietrza.



Automatyczne czyszczenie dysz - dysze czyszczone są przed i po każdym skorzystaniu z toalety.



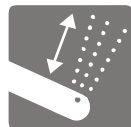
Nierdzewne lance - zapewniają bardzo długą żywotność oraz zapobiegają rozwojowi bakterii.



Wolnoopadająca deska - amortyzator umożliwia zamknięcie kłapy deski w sposób płynny i bezgłośny.



Regulacja pozycji dyszy - aby mycie było dokładniejsze możesz ręcznie ustawić pozycję dyszy.



Regulacja ciśnienia wody - w łatwy sposób dostosujesz moc strumienia wody.



Regulacja temperatury wody - odpowiednia temperatura wody to podstawa by czuć się komfortowo.



Regulacja temperatury powietrza - kilka stopni suszenia pozwoli Ci uzyskać idealną temperaturę.



Panel sterowania - intuicyjny, z polskim menu, zintegrowany lub bezprzewodowy.



Czujnik nacisku - gdy usiądziesz, elektroniczna deska automatycznie wykryje Twoją obecność.



Oszczędzanie energii - funkcja czuwania zmniejszy zużycie prądu gdy nie korzystasz z toalety.



Dezodoryzacja - specjalnie zaprojektowany filtr usuwa nieprzyjemny zapach.

PANEL STEROWANIA

Panel sterowania posiada polskie menu. Intuicyjne przyciski pomogą dostosować Ci parametry deski do swoich potrzeb.

Użytkowanie deski nie sprawi problemów nawet najstarszym użytkownikom.

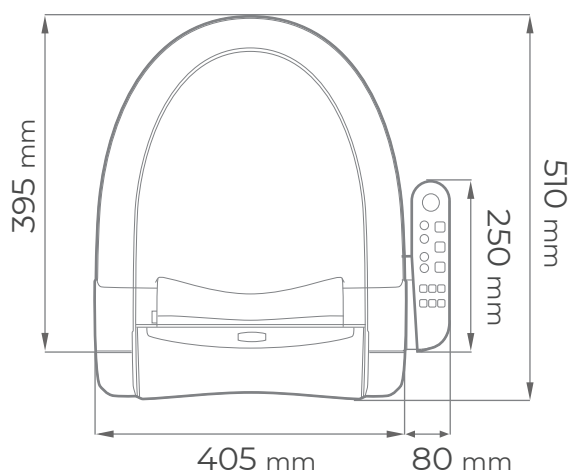




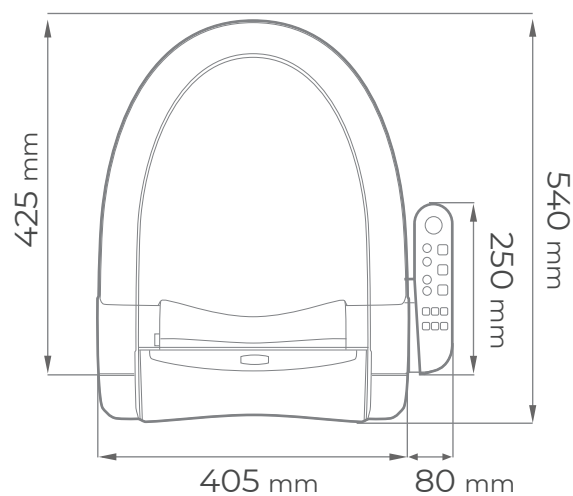
DESIGN, KTÓRY PRZYCIĄGA

POZNAJ WYMIARY ELEKTRONICZNEJ DESKI SEDESOWEJ

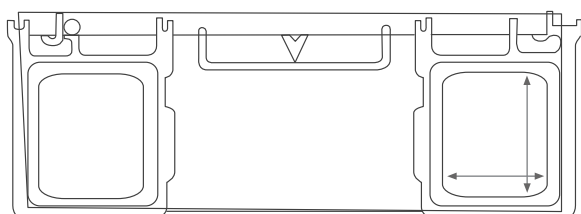
Dołożyliśmy wszelkich starań aby nasze elektroniczne deski sedesowe XARAM Energy jak najlepiej pasowały do Twojej muszli, dlatego zostały one zaprojektowane w dwóch wersjach: **krótkiej i długiej**.



Wersja krótka



Wersja długa



Regulowany panel montażowy pozwoli Ci na łatwą instalację deski na wszystkich modelach mis.

POZNAJ SPECYFIKACJĘ ELEKTRONICZNEJ DESKI SEDESOWEJ

	Q-5100	Q-5300	Q-5500	Q-6100	Q-7700
Ilość dysz:	2 dysze, 1 lanca	2 dysze, 1 lanca	2 dysze, 1 lanca	2 dysze, 2 lance	2 dysze, 2 lance
Dysze z tworzywa sztucznego:	•	•	•	•	•
Lance ze stali nierdzewnej:	•	•	•		
Automatyczne czyszczenie dysz:	•	•	•	•	•
Ciepła woda:	•	•	•	•	•
Natychmiastowa ciepła woda (przepływowo):				•	•
Stała ciepła woda (zbiornik):	•	•	•		
Mycie tył:	•	•	•	•	•
Mycie – kobiety (bidet):	•	•	•	•	•
Masaż:				•	•
Ruchome i regulowane dysze:	•	•	•	•	•
Zmiana pozycji dysz:	4 pozycje	4 pozycje	4 pozycje	4 pozycje	5 pozycji
Napowietrzanie wody:	•	•	•	•	•
Podgrzewanie deski:	4 poziomy	4 poziomy	4 poziomy	4 poziomy	7 poziomów
Temperatura wody:	4 poziomy	4 poziomy	4 poziomy	4 poziomy	12 poziomów
Suszenie:		4 poziomy	4 poziomy	8 poziomów	9 poziomów
Ciśnienie wody:	8 poziomów	8 poziomów	8 poziomów	8 poziomów	8 poziomów
Funkcja mycia/suszenia automatycznego:		•	•	•	•
Funkcja mycia/suszenia automatycznego dla dzieci:		•	•	•	•
Sensor nacisku, czujnik korzystania z deski:			•	•	•
Funkcja oszczędzania energii (ECO, Power Save):	•	•	•	•	•
Obudowa antybakteryjna:	•	•	•	•	•
Diagnostyka problemów:		•	•	•	•
Sterowanie bezprzewodowe:					•
Panel sterowania:	•	•	•	•	•
Funkcja aromatyzacji, odświeżacza powietrza:			•	•	•
Deska wolnoopadająca:	•	•	•	•	•
Oświetlenie LED deski:			•	•	•
Wyświetlacz LCD funkcji:					•
Zegar/melodia:					•
Suszenie ciepłym powietrzem:		•	•	•	•
Łatwe, beznarzędziowe odłączanie bidetu:	•	•	•	•	•
Pochłaniacz zapachu- dezodoryzacja:			•	•	•
Język panelu sterowania:	PL	PL	PL	PL	PL
Filtr wody w zestawie:	•	•	•	•	•
Kolor obudowy, panela:	Biały	Biały	Biały	Biały	Biały
Maksymalne zużycie energii:	1000W	1000W	1000W	1250W	1250W
Waga (kg):	4,5	4,8	4,8	4,8	4,8



NOWOCZESNOŚĆ, KTÓRA POMAGA

POZNAJ INNE ZALETY ELEKTRONICZNEJ DESKI SEDESOWEJ

Elektroniczne deski sedesowe zostały zaprojektowane także z myślą o osobach z ograniczeniami ruchowymi. To innowacyjne rozwiązanie dla osób **starszych** oraz **niepełnosprawnych**, które zadba o ich higienę.

Będą również wyjątkowo przydatne dla osób z hemoroidami, czy też po zabiegach chirurgicznych.

POZNAJ IDEALNE MISY DOPASOWANE DO ELEKTRONICZNEJ DESKI SEDESOWEJ

Lubimy estetykę, dlatego stworzyliśmy dla Ciebie dwa modele mis, które idealnie pasują do elektronicznych desek sedesowych XARAM Energy.

		
Model:	XARAM Energy Milan	XARAM Energy Brague
Typ:	podwieszana	kompakt
Kolor:	biały	biały
Wymiary [mm]:	550x385x340	700x380x760
Rodzaj miski WC:	bezzantowa	bezzantowa
Powierzchnia miski:	szklowana, łatwo zmywalna	szklowana, łatwo zmywalna
Odpływ:	poziomy	pionowy lub poziomy
W zestawie:	-	spluczka
Pasuje do deski:	wersja długa	wersja krótka

